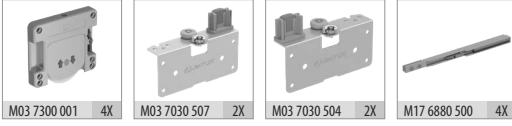




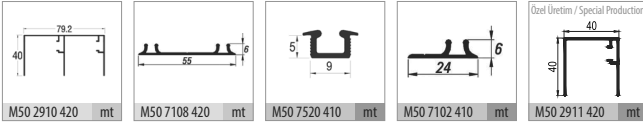
M03 SRG 300 1 Set İçeriği / 1 Set Includes



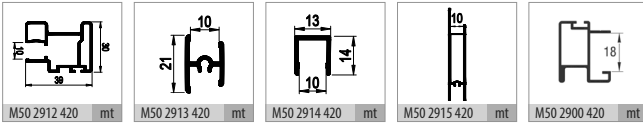
M03 SRG 300 C Opsiyonel 3. İç Kapak / Optional 3. Internal Door



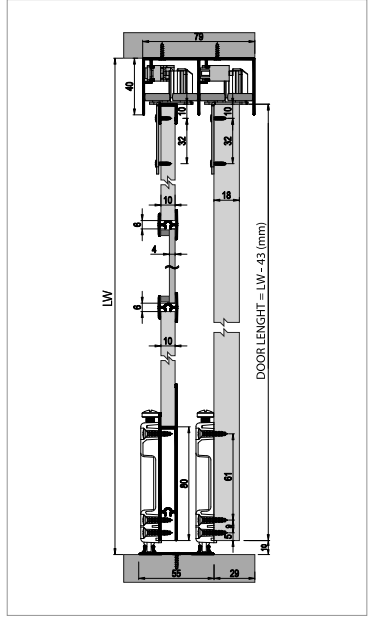
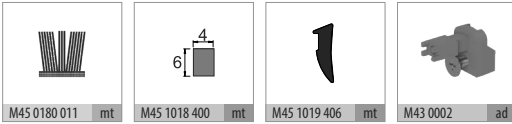
Ray Profilleri / Rail Profiles



Kulp Profilleri / Handle Profiles



Opsiyonel Aksesuar / Optional Accessories



Ürün Özellikleri

- İçte çalışan alt taşıyıcı sürme dolap sistemidir.
- Yükseklik ayarlı alt mekanizmaya sahiptir.
- Ahşap panel kapaklarda uygulanabilir.
- Ara bölme profilleri sayesinde cam uygulaması yapılabilir.
- Taşıma Kapasitesi her bir kapak için 70 kg'dır.
- 18 - 22 mm kapak kalınlıklarında kullanıma uygundur.
- Ayarlı üst klavuz sayesinde kapakların yukarı yöndeki sekmesi önlenir.
- Ray içi fren sistemi ile açılış ve kapanış yönünde frenleme özelliğine sahiptir.
- Yüksek kaliteli rulman sayesinde sessiz ve uzun ömürlü çalışma sağlar.
- Kolay ve pratik montaj imkanı sunar.
- Dolap üzerinde delik açılmadan mekanizmalar vidalama yoluyla montaj edilebilir.
- 2 - 3 - 4 kapaklı uygulanabilir.
- Üst klavuzlarda poliüretan kaplı rulman sistemi mevcuttur.
- Montaj videosunu www.albaturas.com adresimizden izleyebilirsiniz.
- Sisteme özel dekoratif kulp profillerimiz mevcuttur.

Product Properties

- System working from the inside sliding wardrobe system.
- Bottom roller can be apply height adjustable.
- Able to use wooden panel.
- Able to use glass application because of middle profile frames.
- Carrying capacity is 70 kg per door.
- Able to use door thickness 18 - 22 mm.
- Doors can not be jump to up because of adjustable upper guides.
- With the brake system inside the rail, system has soft closing opening and closing way.
- Due to high quality ball bearing, system provides silent and durable working function.
- Easy and quick installation.
- Systems can be assembled by screwing the holes without opening the hole on the cabinet.
- Able to use 2 or 3 or 4 door.
- Upper guides includes rollers that made tpu injection.
- You can follow installation videos of our products on www.albaturas.com
- Decorative handle profiles are available special for this system.

* Verilen ölçüler bağlayıcı değildir. Önerilen kurulum ölçüleridir. Albatur ürün özelliklerinde haber vermeden değişiklik yapılabilir.

* The given dimension are not binding. These are recommended asamble dimensions. Albatur can make alteration to product specification without notice.



18 - 22 mm



70



SET
BOX

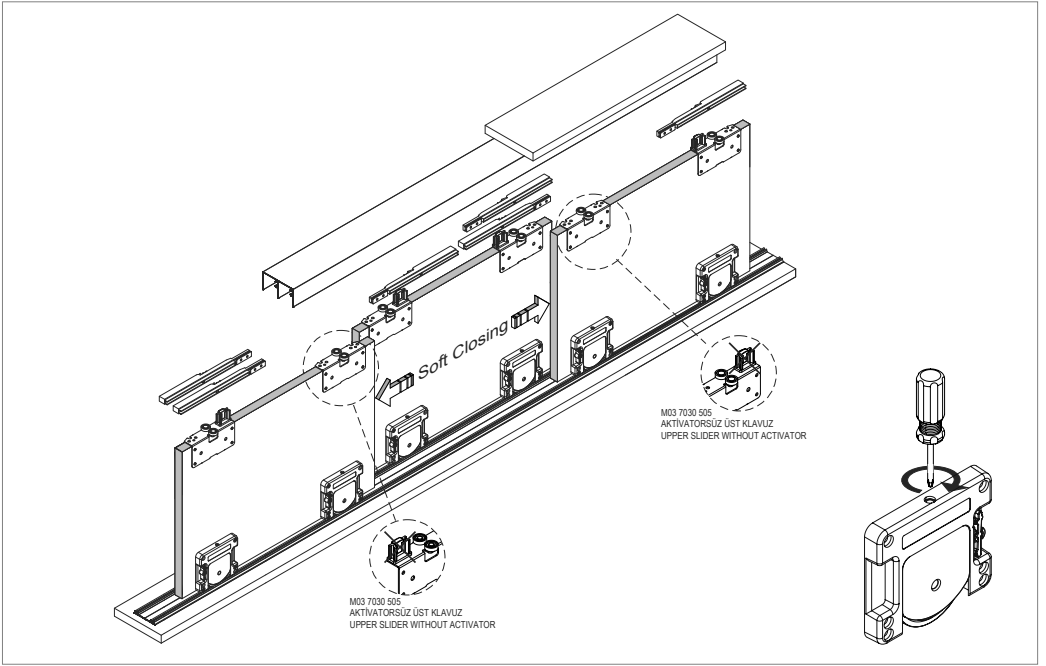
OIL
DAMPER



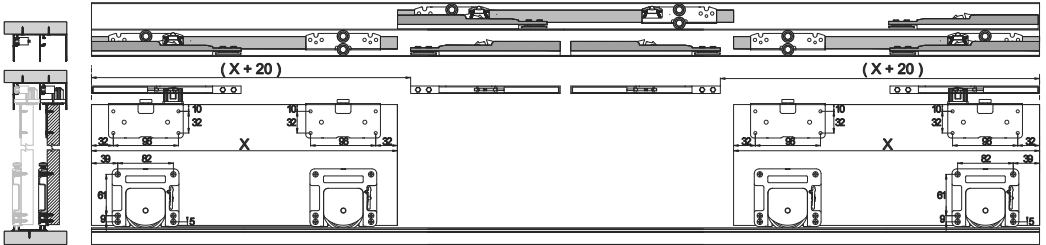
19 EN 1527



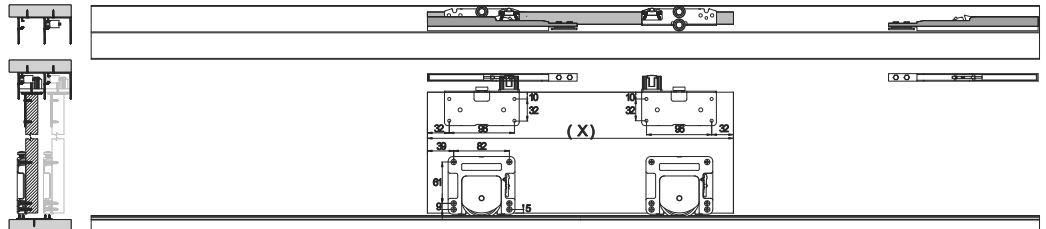
TÜV
SAARLAND



İÇ KAPAK MONTAJI / INTERNAL DOOR ASSEMBLY

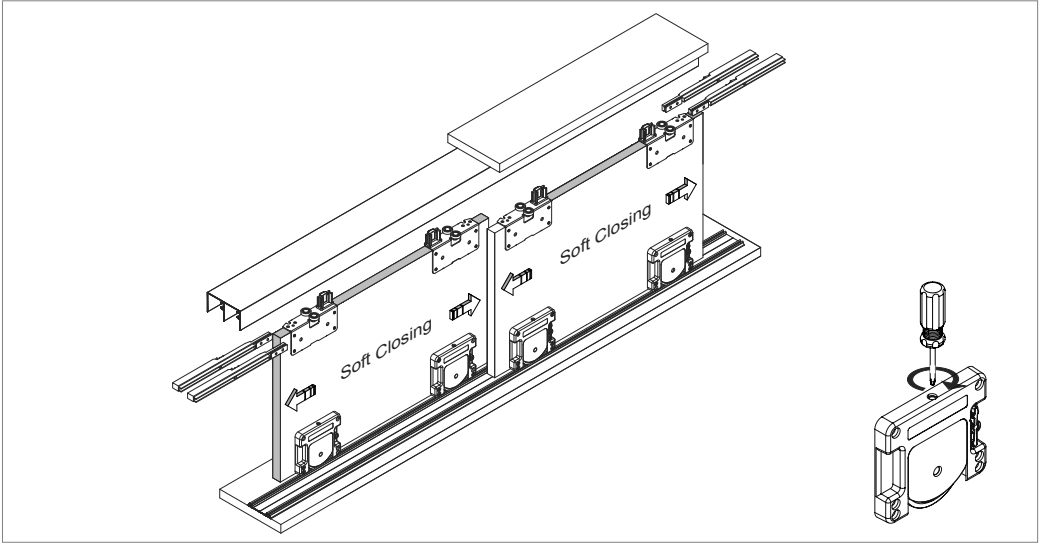


DIŞ KAPAK MONTAJI / EXTERNAL DOOR ASSEMBLY

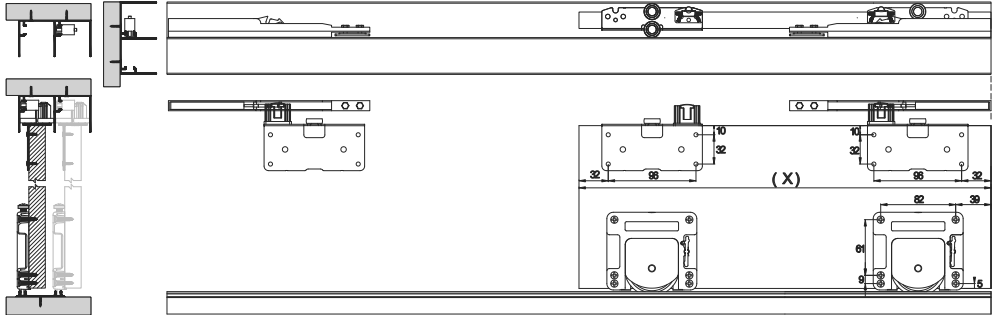


* Verilen ölçüler bağlayıcı değildir. Önerilen kurulum ölçüleridir. Albatur ürün özelliklerinde haber vermeden değişiklik yapabilir.

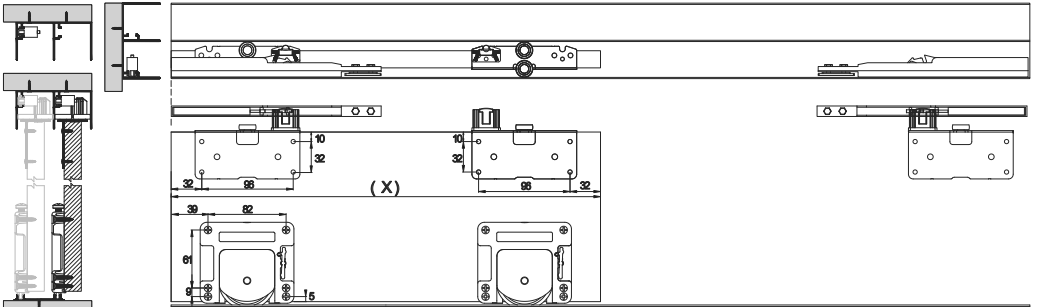
* The given dimension are not binding. These are recommended assemble dimensions. Albatur can make alteration to product specification without notice.



İÇ KAPAK MONTAJI / INTERNAL DOOR ASSEMBLY



DIŞ KAPAK MONTAJI / EXTERNAL DOOR ASSEMBLY



* Verilen ölçüler bağlayıcı değildir. Önerilen kurulum ölçüleridir. Albatur ürün özelliklerinde haber vermeden değişiklik yapabilir.

* The given dimension are not binding. These are recommended assemble dimensions. Albatur can make alteration to product specification without notice.



18 - 22 mm

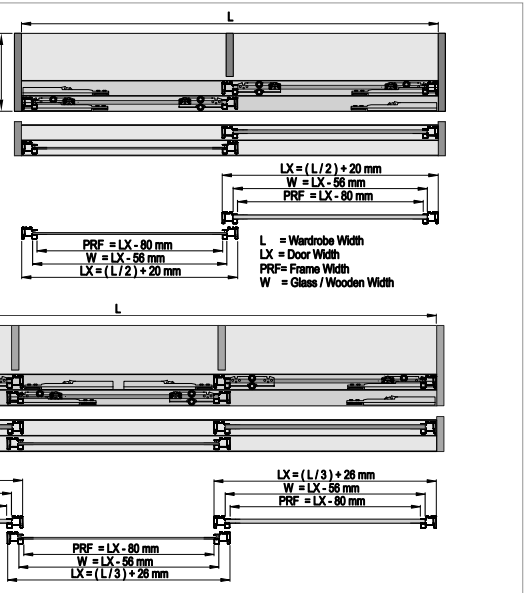
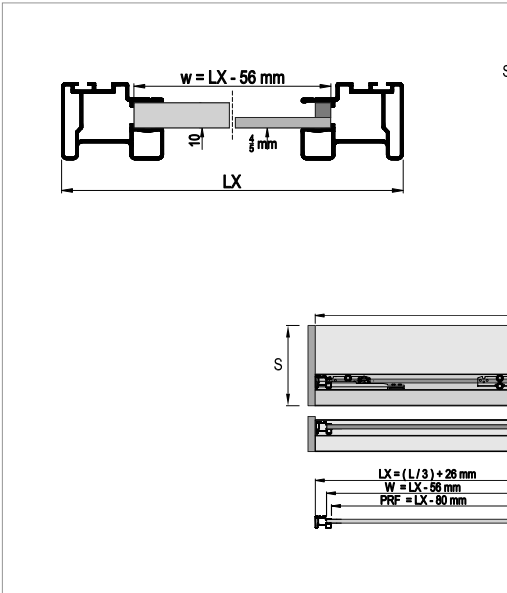
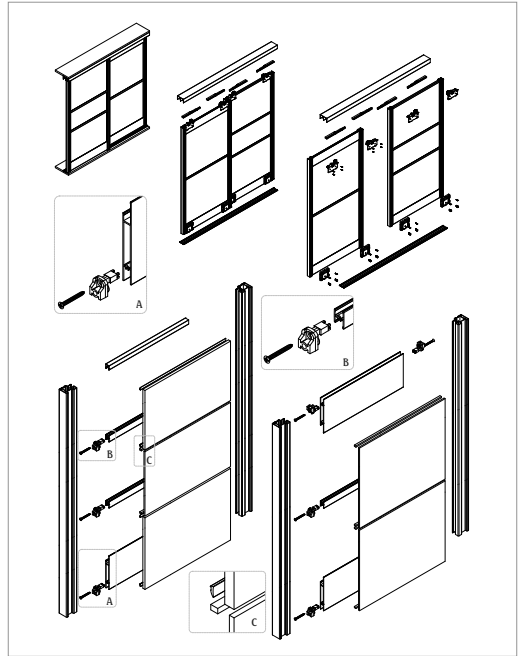
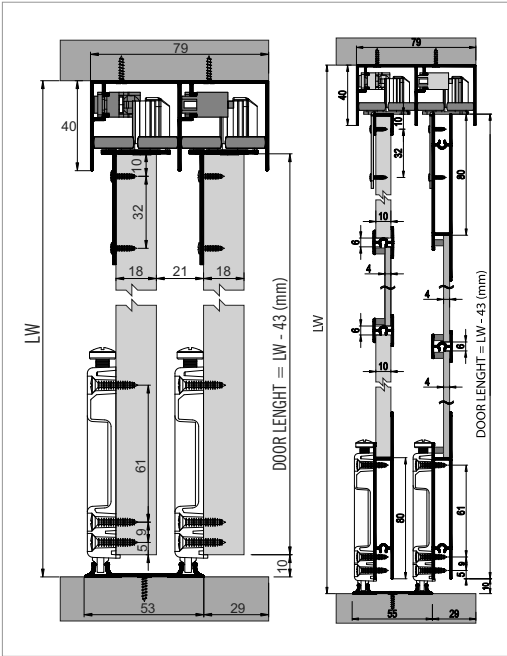
70

SET BOX

OIL DAMPER

TSE
19 06 1027

TUV
SAARLAND



* Verilen ölçüler bağlayıcı değildir. Önerilen kurulum ölçüleridir. Albatur ürün özelliklerinde haber vermeden değişiklik yapabilir.
* The given dimension are not binding. These are recommended assemble dimensions. Albatur can make alteration to product specification without notice.