

# DoorSlide 9720

120 KG ÇİFT YÖNE YAVAŞLATICILI SÜRGÜ KAPI SİSTEMİ • SLIDING DOOR SYSTEM - HAS SOFT CLOSING



## Bilgi / Information

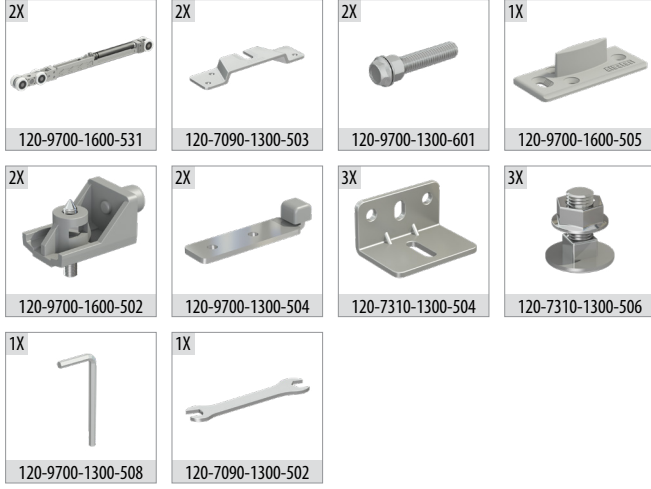
- Minimum kapı genişliği 830 mm olmalıdır.
- Min. Door width 830 mm

## Yavaşlatıcı Alternatifi / Soft Closer Alternative

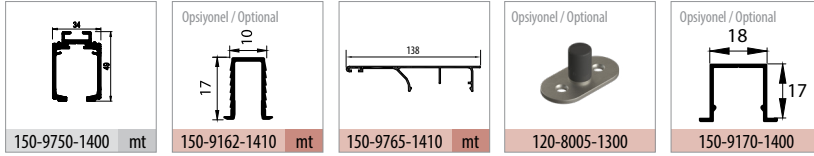
- Sistem üzerinde çift yöne yavaşlatıcı mevcuttur.
- The system has two way soft closing.



## 9720 1 Takım İçeriği / 1 Kit Includes



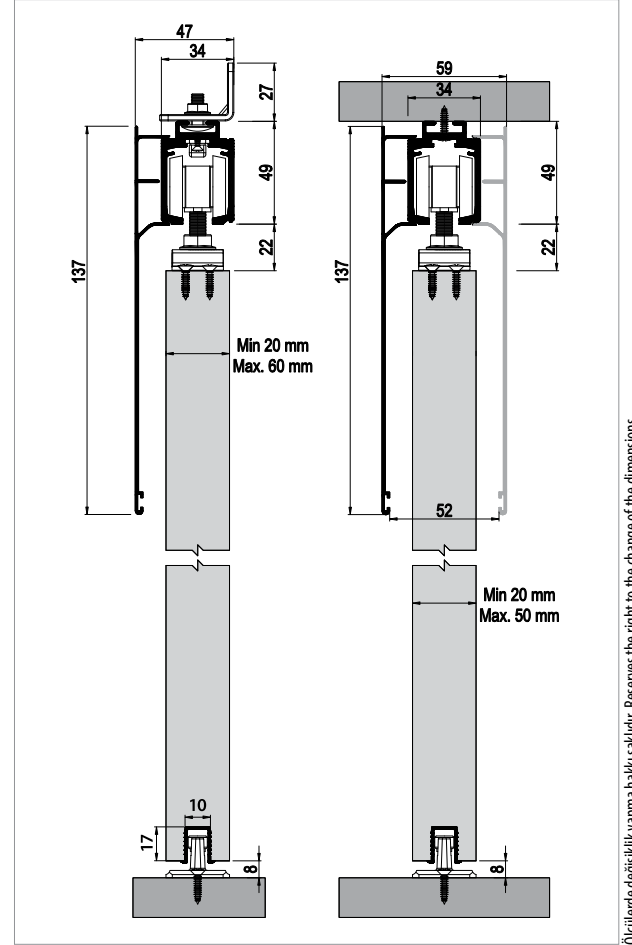
## Ray Profilleri / Rail Profiles



## Uygulama / Application



## Teknik Detay / Technical Detail



Ölçülerde değişiklik yapma hakkı saklıdır. Reserves the right to the change of the dimensions.

Kod / Code No	Açıklama / Description	Renk / Colour	Birim / Unit			Profil mt. / Profiles mt.	Bağ / Bnd.
120-9720-1600	120 Kg Yavaşlatıcılı Sürgü Kapı Sistemi / Sliding Door System - Has Soft Closing	Gri / Grey	1 Kapı / 1 Kit	8	400	- - -	-
150-9750-1400	Alüminyum Üst Ray Profili / Aluminium Top Rail Profile	Pres / Uncoated	mt.	-	-	2,0 - 3,0	2 ad/pcs
150-9162-1410	Alüminyum Alt Klavuz Profili / Aluminium Bottom Slider Profile	Eloksal / Mat Anodized	mt.	-	-	- - 3,0	20 ad/pcs
150-9765-1410	Alüminyum Alın Kapama / Aluminium Cover Front	Eloksal / Mat Anodized	mt.	-	-	2,0 - 3,0	2 ad/pcs