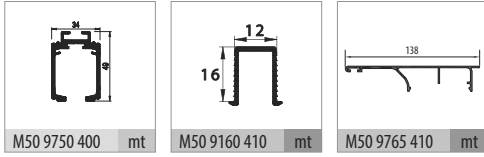




■ **M21 9820 SFT** 1 Set İçeriği / 1 Set Includes



■ **Ray Profilleri / Rail Profiles**



■ **Ürün Özellikleri**

- Sürgülü senkronize çift kapı sistemidir.
- Ahşap panel kapılar için tasarlanmıştır.
- Taşıma kapasitesi her bir kapak için 120 kg'dır.
- 20 - 60 mm panel kalınlıklarında kullanıma uygundur.
- Ray üzerine monte edilebilen kapama profili sayesinde mekanizma detaylarını gizler.
- Yüksek kaliteli rulman sayesinde sessiz ve uzun ömürlü çalışma sağlar.
- Ray içi fren sistemi ile açılış ve kapanış yönünde frenleme özelliğine sahiptir.
- Minimum kapak genişliği 830 mm olmalıdır.
- Kolay ve pratik montaj imkanı sunar.
- Aşağı yukarı ayar yapılabilir.
- Montaj videosunu www.albaturas.com adresimizden izleyebilirsiniz.

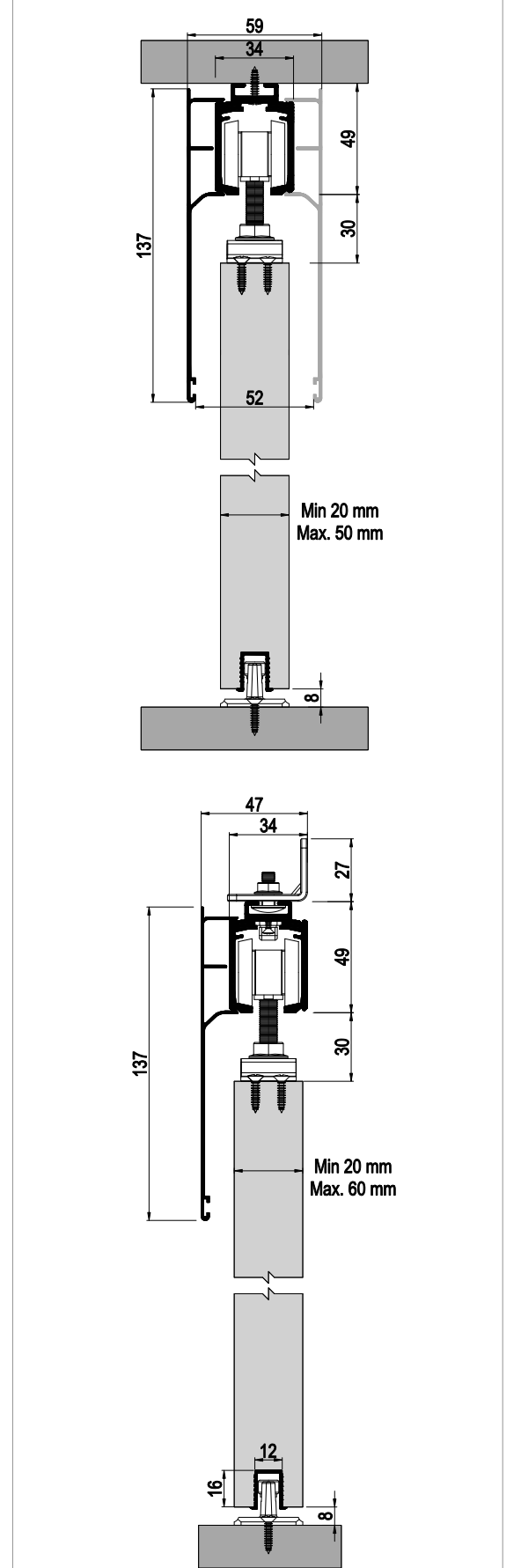
■ **Product Properties**

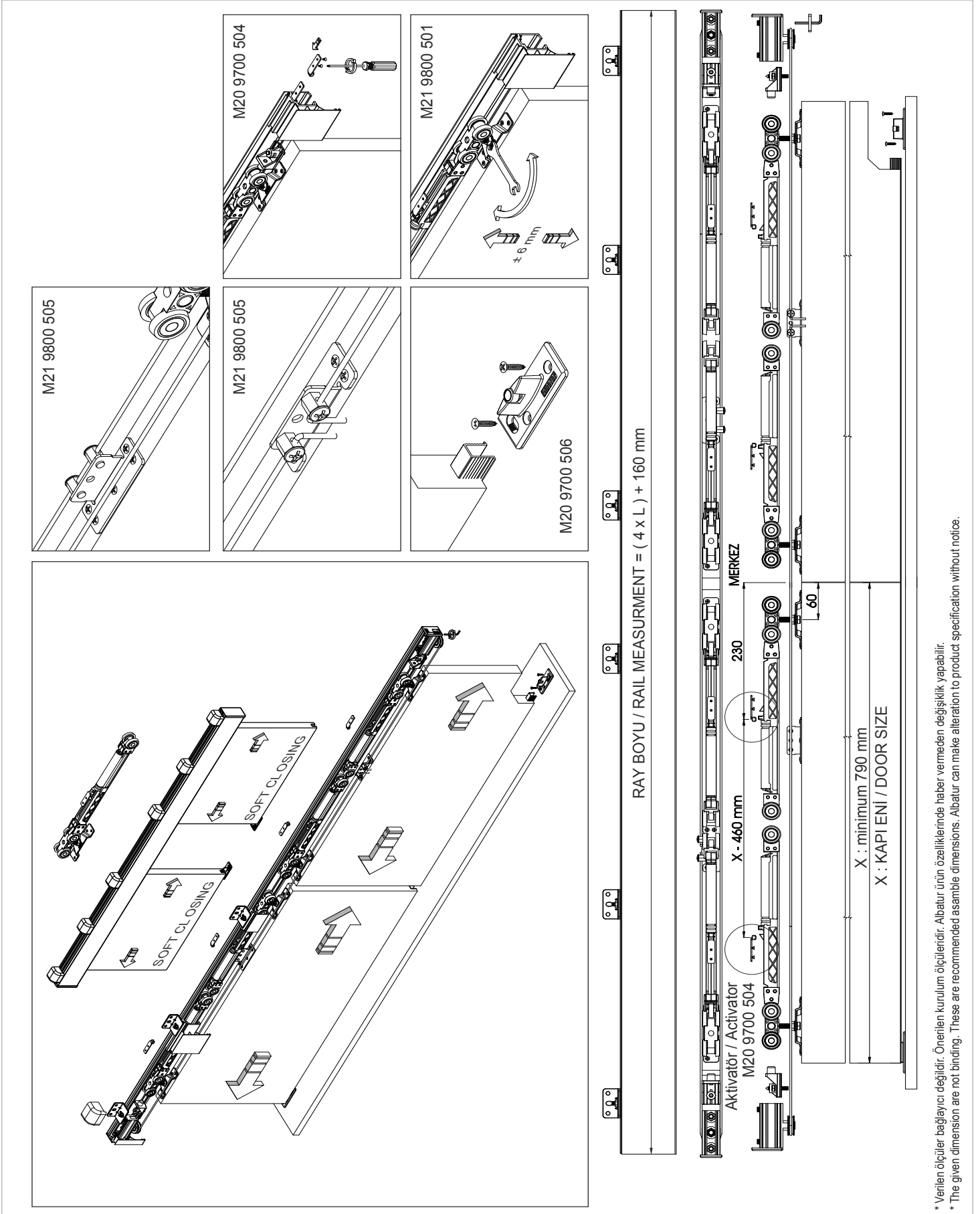
- Double door sliding synchronised system.
- Designed for wooden door.
- Carrying capacity is 120 kg per door.
- Able to use door thickness 20 - 60 mm .
- Through the closing profile mounted on the rail, hides the mechanism details.
- Due to high quality ball bearing, system provides silent and durable working function.
- With the brake system inside the rail, system has soft closing opening and closing way.
- Minimum door width should be 830 mm.
- Easy and quick installation.
- Able to adjustment up and down.
- You can follow installation videos of our products on www.albaturas.com

* Verilen ölçüler bağlayıcı değildir. Önerilen kurulum ölçüleridir.
Albatur ürün özelliklerinde haber vermeden değişiklik yapabilir.
* The given dimension are not binding. These are recommended asamble dimensions.
Albatur can make alteration to product specification without notice.



WEB





* Verilen ölçüler bağlayıcı değildir. Önerilen kurulum ölçüleridir. Albatur ürün özelliklerinde haber vermeden değişiklik yapabilir.
* The given dimension are not binding. These are recommended asamble dimensions. Albatur can make alteration to product specification without notice.