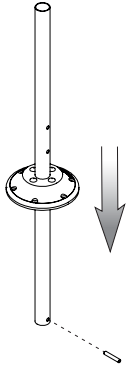
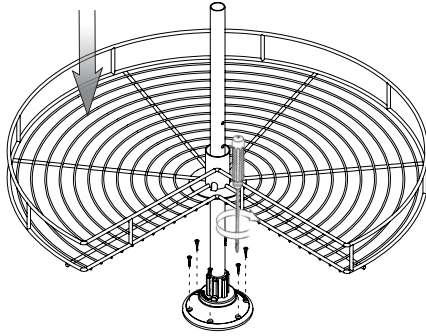


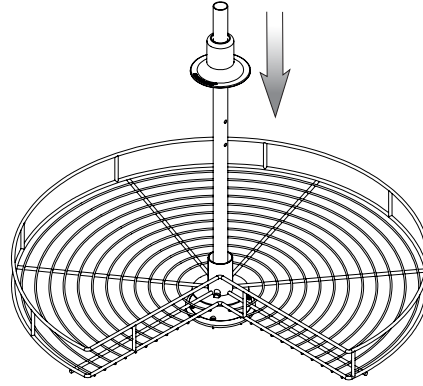
A-1



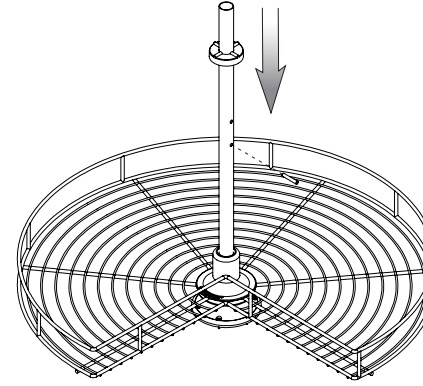
A-2



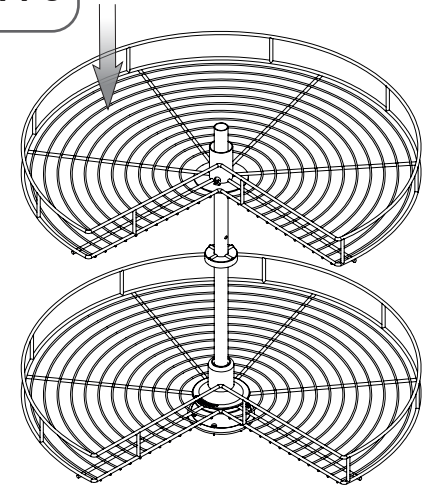
A-3



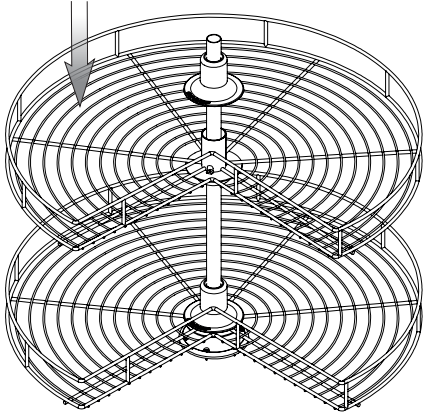
A-4



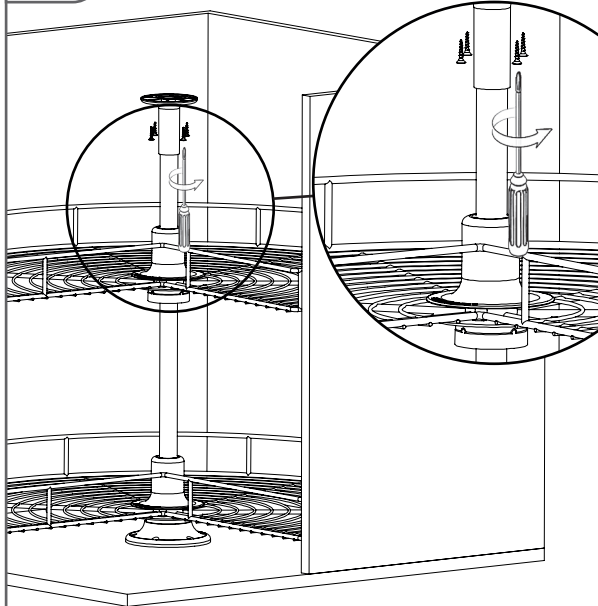
A-5



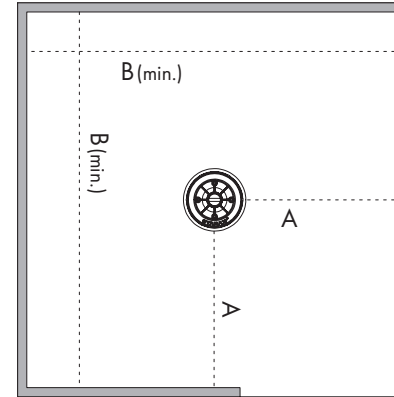
A-6



A-7



B-1



	Ø	A	B (min.)	H (min.-max.)	C
S-3020-	600	390	710	650 + 700	280 + 280
S-3021-	740	390	780	650 + 700	320 + 320
S-3022-	830	430	860	650 + 700	360 + 360

C-1

