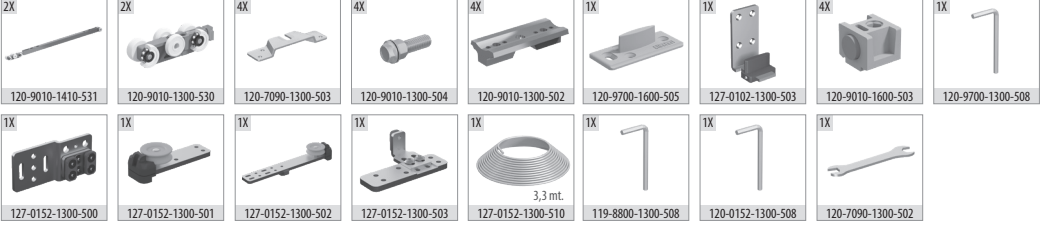
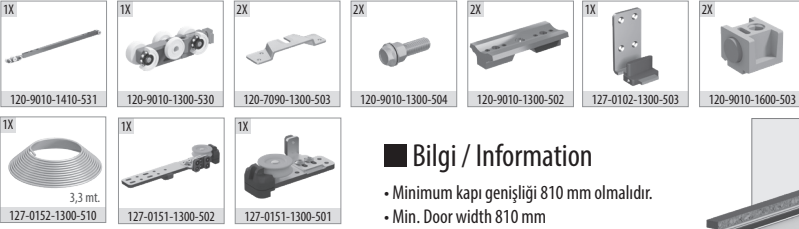




MultiDoor 452 1 Set İçeriği / 1 Set Includes



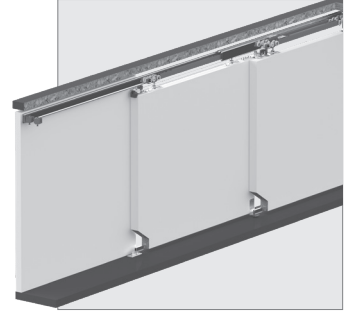
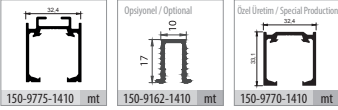
MultiDoor 451 1 Takım İçeriği (Opsiyonel Ek Kapı) / 1 Kit Includes (Optional Additional Door)



Bilgi / Information

- Minimum kapı genişliği 810 mm olmalıdır.
- Min. Door width 810 mm

Ray Profilleri / Rail Profiles

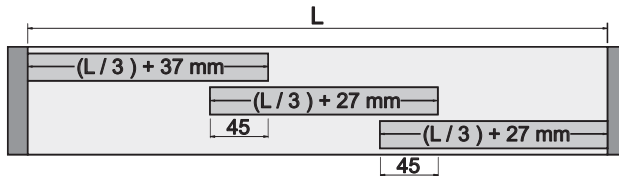
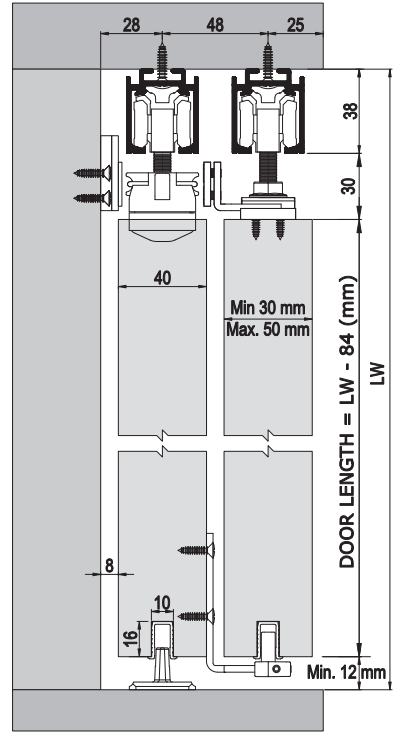
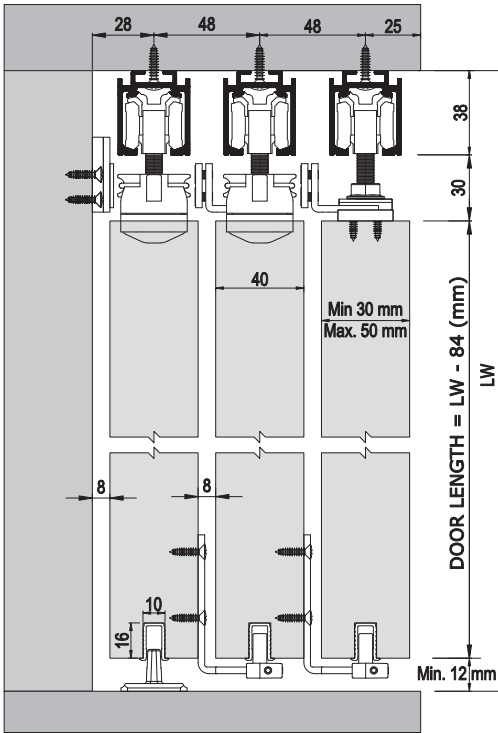
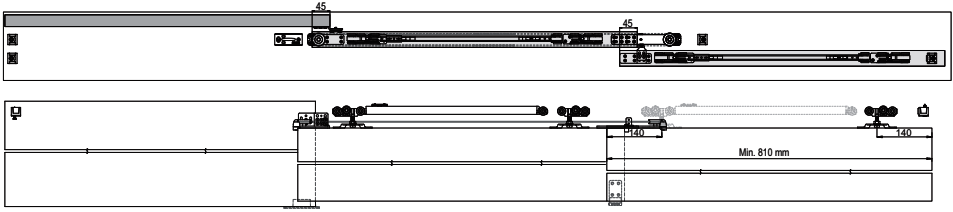


Ürün Özellikleri

- MultiDoor 450 sürgülü teleskopik kapı sistemidir.
- Ahşap panel kapılar için tasarlanmıştır.
- Taşıma kapasitesi kapak başına 60 kg'dır.
- Üst mekanizmaya entegre kapanış yönünde yavaşlatıcı mevcuttur.
- 30 - 50 mm panel kalınlıklarında kullanıma uygundur.
- Her kanat ayrı ray profilinde çalışır.
- İlave kapı seti sayesinde kanat sayısı artırılabilir.
- Yüksek kaliteli rulman sayesinde sessiz ve uzun ömürlü çalışma sağlar.
- Halatlı sistem sayesinde kapılar senkronize çalışır.
- Estetik görünüm ve sağlıklı çalışma sistemine sahiptir.
- Kolay ve pratik montaj imkanı sunar.
- Opsiyonel olarak PVC alt klavuz profilleri tercih edilebilir.
- Üst mekanizmaya yükseklik ayarı yapılabilir.
- Ray üzerine monte edilebilen opsiyonel kapama profili sayesinde mekanizma detaylarını gizler.
- Minimum kapı ölçüsü 810 mm olmalıdır.

Product Properties

- MultiDoor 450 is a telescopic sliding door system
- Suitable for wooden panel doors
- Carrying capacity is 60 kg per door
- Due to the rope system, the doors work synchronously.
- There is a soft closer in the closing direction integrated into the upper mechanism.
- Able to use assembly with 30 - 50 mm wood panel
- Each door runs on a separate rail profile
- Due to additional door set, the number of doors can be increased
- System is working silent and long life working because of high quality ball bearings
- System has plastic stopper
- Aesthetic appearance and healthy working system
- Easy and quick installation
- It hides the mechanism details thanks to the optional closing profile that can be mounted on the rail.
- Able to adjustment up and down
- Through the closing profile mounted on the rail, hides the mechanism details
- Minimum door width should be 810 mm
- MultiDoor 450 Carrier has a retarder system integrated into the mechanism.



Ölçülerde değişiklik yapma hakkı saklıdır. Reserves the right to the change of the dimensions.