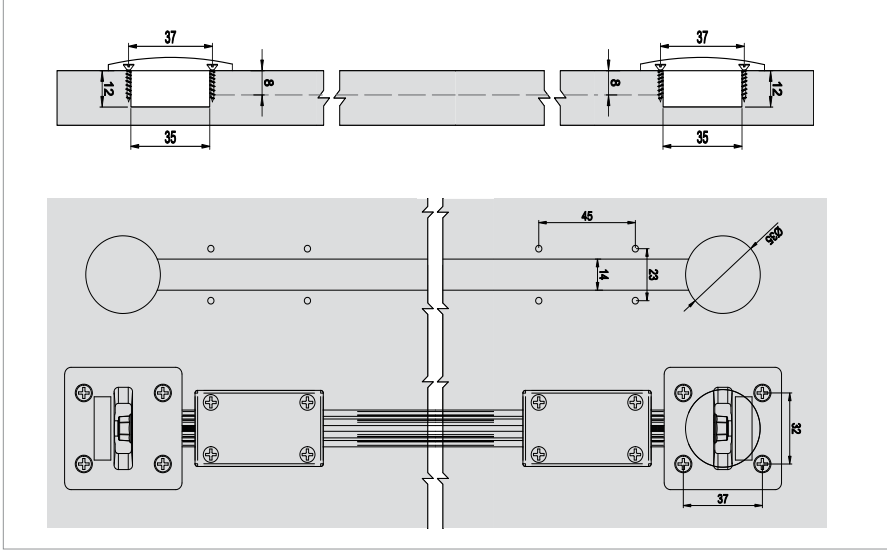
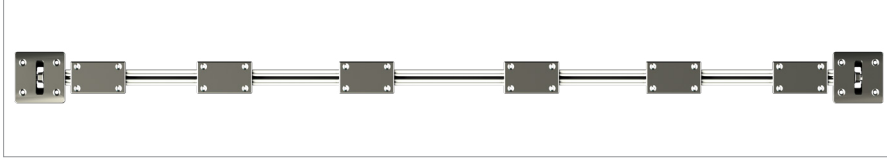


Pulltens 7

ALÜMİNYUM ZAMAK BAŞLI ÇEK-GER • PULL & TENSION ALUMINIUM

CG-07

Pulltens 7

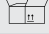



Ölçülerde değişiklik yapma hakkı saklıdır. Reserves the right to the change of the dimensions.



Bilgi / Information

- Birim adet fiyatlarıdır.
 - 40 cm'den geniş kapaklarda 2 adet kullanımı önerilir.
 - 3.000 mm kadar özel üretim yapılabilir.
 - Maksimum kapak yüksekliği 2.300 mm tavsiye edilir.
 - Minimum kapak yüksekliği 800 mm tavsiye edilir.
- Unit Prices
 - More than 40 cm width doors, recommended to use 2 pcs
 - Special production can be made up to 3.000 mm.
 - For special size please contact customer representative.
 - Maximum door height is 2.300 mm recommended.
 - Minimum door height is 800 mm recommended.

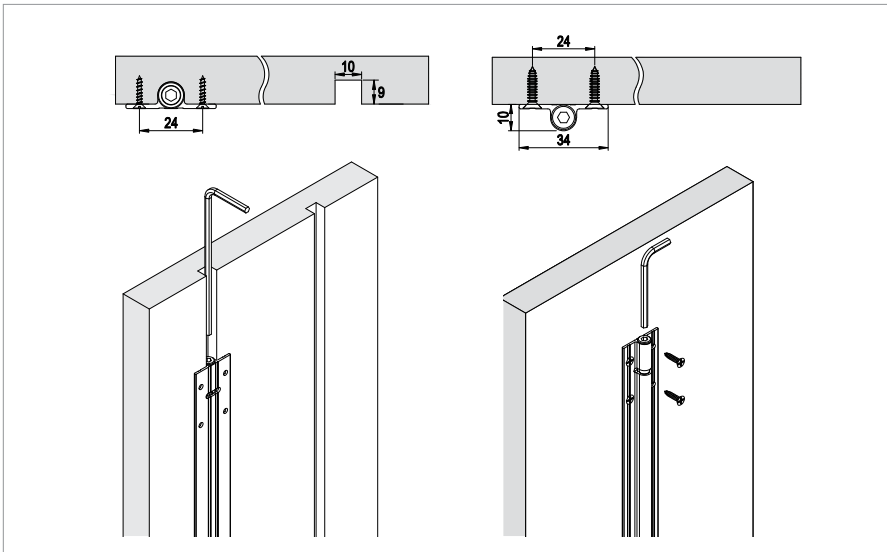
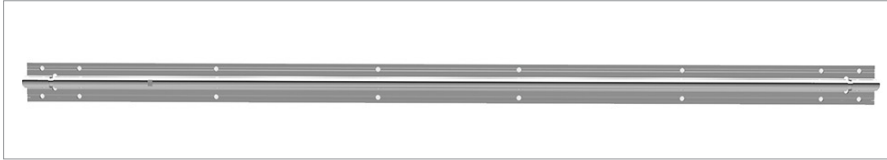
Kod / Code No	Açıklama / Description	Renk / Colour	Birim / Unit		
118-0007-1400	Zamak Başlı Alüminyum Çek-Ger Mekanizması - Pull & Tension Equipment Alm.	Pres / Uncoated	1 Adet / 1 Pcs	30	360

Pulltens 9

ALÜMİNYUM BOY ÇEK-GER • PULL & TENSION ALUMINIUM

CG-09

Pulltens 9





Ölçülerde değişiklik yapma hakkı saklıdır. Reserves the right to the change of the dimensions.



Bilgi / Information

- Birim adet fiyatlarıdır.
 - 40 cm'den geniş kapaklarda 2 adet kullanımı önerilir.
 - Minimum 1.600 - Maksimum 2.500 mm kadar özel üretim yapılabilir.
 - Maksimum kapak yüksekliği 2.200 mm tavsiye edilir.
 - Minimum kapak yüksekliği 2.000 mm tavsiye edilir.
- Unit Prices
 - More than 40 cm width doors, recommended to use 2 pcs
 - From Minimum 1.600 mm up to Maximum 2.500 mm can be made special production
 - For special size please contact customer representative.
 - Maximum door height is 2.200 mm recommended.
 - Minimum door height is 2.000 mm recommended.

Kod / Code No	Açıklama / Description	Renk / Colour	Birim / Unit		
118-0009-1400	Alüminyum Boy Gergi Mekanizması - Aluminium Tension Mechanism	Eloksal / Mat Anodized	1 Adet / 1 Pcs	30	360