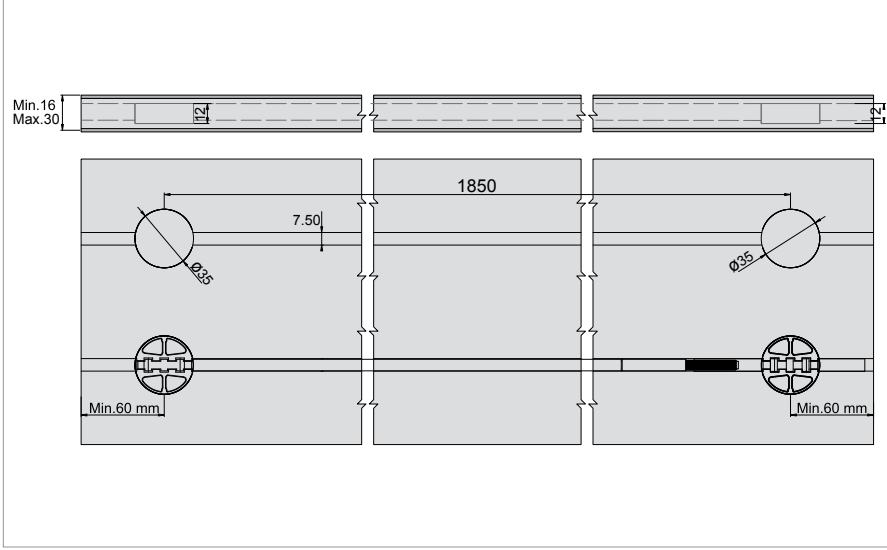


# Pulltens 11

ZAMAK BAŞLI GİZLİ ÇEK-GER DONANIMI • PULL & TENSION METAL

YeniÜrün  
NewProduct

## Pulltens 11



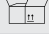
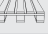
Ölçülerde değişiklik yapma hakkı saklıdır. Reserves the right to the change of the dimensions.



## Bilgi / Information

- Birim adet fiyatlandırılır.
- 40 cm'den geniş kapaklarda 2 adet kullanımı önerilir.
- Özel ölçü için müşteri temsilciniz ile görüşünüz.
- Maksimum kapak yüksekliği 2.200 mm tavsiye edilir.
- Minimum kapak yüksekliği 1.950 mm tavsiye edilir.

- Unit Prices
- More than 40 cm width doors, recommended to use 2 pcs
- For special size please contact customer representative.
- Maximum door height is 2.200 mm recommended.
- Minimum door height is 1.950 mm recommended.

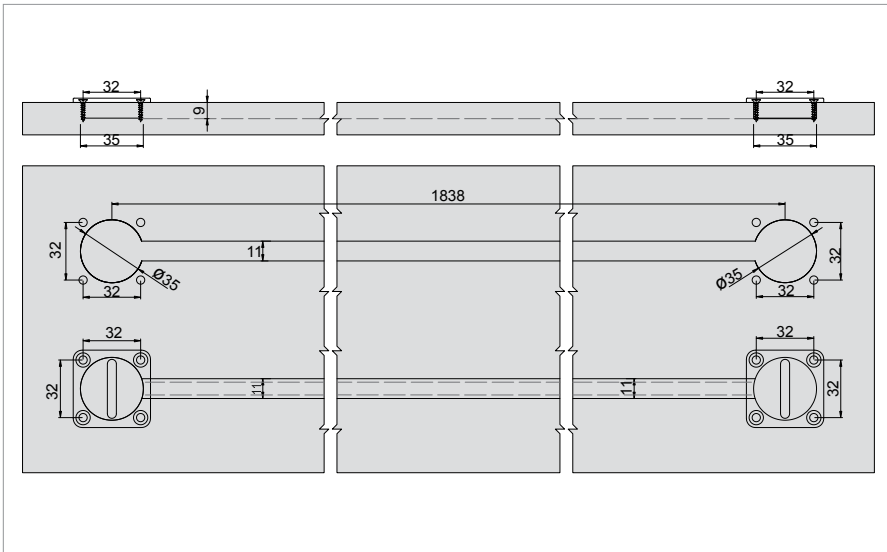
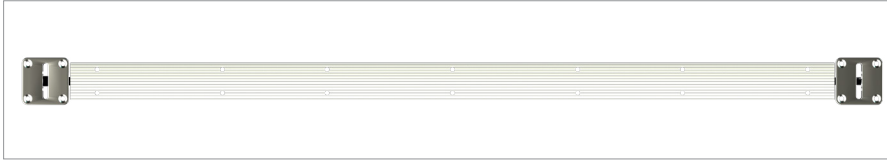
Kod / Code No	Açıklama / Description	Renk / Colour	Birim / Unit		
118-0011-1600	Zamak Başlı Alüminyum Çek-Ger Mekanizması - Pull & Tension Equipment Alm.	Galvaniz /Galvanized	1 Adet / 1 Pcs	30	360

# Pulltens 12

METAL ÇEK-GER DONANIMI • PULL & TENSION METAL

YeniÜrün  
NewProduct

## Pulltens 12





Ölçülerde değişiklik yapma hakkı saklıdır. Reserves the right to the change of the dimensions.



## Bilgi / Information

- Birim adet fiyatlandırılır.
- 40 cm'den geniş kapaklarda 2 adet kullanımı önerilir.
- Özel ölçü için müşteri temsilciniz ile görüşünüz.
- Maksimum kapak yüksekliği 2.200 mm tavsiye edilir.
- Minimum kapak yüksekliği 1.950 mm tavsiye edilir.

- Unit Prices
- More than 40 cm width doors, recommended to use 2 pcs
- For special size please contact customer representative.
- Maximum door height is 2.200 mm recommended.
- Minimum door height is 1.950 mm recommended.

Kod / Code No	Açıklama / Description	Renk / Colour	Birim / Unit		
118-0012-1600	Zamak Başlı Alüminyum Çek-Ger Mekanizması - Pull & Tension Equipment Alm.	Galvaniz /Galvanized	1 Adet / 1 Pcs	30	360